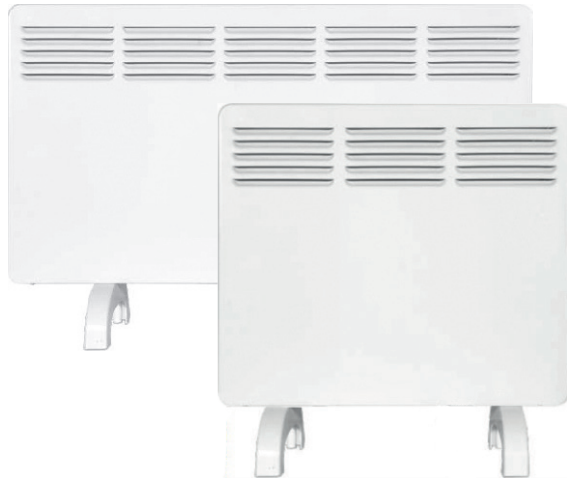


**ELEKTROMOS
FŰTŐTEST**

**T17 PRO 500
T17 PRO 1000
T17 PRO 1500
T17 PRO 2000**



- **ÖSSZESZERELÉSI ÚTMUTATÓ**
- **KEZELÉSI ÚTMUTATÓ**

Gyártó

Thermoval Polska S.A.
ul. Okulickiego 21
05-500 Piaseczno
tel. +48 22 853 27 27

www.thermoval.pl



Gyártó
Thermoval Polska S.A.
21 Okulickiego utca
05-500 Piaseczno
telefon. +48 22 853 27 27
www.thermoval.pl



Az ezzel a szimbólummal ellátott termékeket nem szabad a szemétkosárba dobni, hanem külön kell gyűjteni és újrahasznosítani. Az elhasznált termékek gyűjtését és újrahasznosítását a helyi előírásoknak megfelelően kell elvégezni (DEE 2002/96/CE).

Tisztelt Vásárló!

Gratulálunk a THERMOVAL® márkájú elektromos konvektoros fűtőberendezés megvásárlásához. Üzletünkben mindent megteszünk annak érdekében, hogy termékeink a lehető legjobb minőségűek legyenek.

Várjuk, hogy élvezze a kényelmet, amelyet a vásárlás minden bizonytal nyújt.

A T 17 PRO egy modern elektromos konvektoros fűtőberendezés, amelyet lakóterek, irodák, üzletek stb. fűtésére terveztek.

TARTALOMJEGYZÉK

1. Általános megjegyzések.....	2 o.
2. Műszaki adatok	3 o.
3. Biztonság	4 o.
4. Felkészülés a munkára	5 o.
5. Különböző működési módok.....	7 o.
6. Karbantartás	8 o.
7. Szállítás és tárolás	8 o.
8. Eltávolítási szabályok.....	8 o.
9. Jótállási feltételek	9 o.
Garanciakártya	11.o

MEGJEGYZÉS!

A készülék telepítése és üzemeltetése előtt kérjük, olvassa el ezt a felhasználói kézikönyvet.

A termék minőségének javítására irányuló folyamatos munka miatt a termékek kialakításában olyan változtatások is előfordulhatnak, amelyek nem szerepelnek ebben a kézikönyvben, de amelyek nem rontják a termék teljesítményét.

NAGYON FONTOS !

A FŰTŐBERENDEZÉS CSAK OLYAN HELYSÉGBEN HELYZHETŐ EL, AHOL A LEVEGŐ HŐMÉRSÉKLETE NEM CSÖKKEN +0 °C ALÁ ÉS NEM HALADJA MEG A +35 °C-OT.

1. ÁLTALÁNOS MEGJEGYZÉSEK

Ez az útmutató a THERMOVAL T17 PRO típusú elektromos konvektoros fűtőtestekhez készült.

Az IP24-es védettségű modellek védelmet nyújtanak a vízcseppek ellen, és minden típusú lakóhelyiségben való használatra tervezték.

Úgy tervezték őket, hogy a lábakon (mellékelve) álló, padlóra állított egységként használhatók legyenek, de kialakításuk lehetővé teszi a falra történő felszerelést is.

A fűtőtestek termosztáttal vannak felszerelve, amely lehetővé teszi a kívánt helyiséghőmérséklet beállítását és fenntartását. A készülékek túlmelegedés- és fagyásvédelmi funkcióval rendelkeznek $+5^{\circ}\text{C} \sim +7^{\circ}\text{C}$ között, amely megakadályozza a helyiség lehűlését, miközben a lehető legalacsonyabb szinten tartja az áramfogyasztást.

A fűtőberendezés megvásárlásakor feltétlenül ellenőrizni kell, hogy a készülék megfelelően működik-e, és nincs-e rajta mechanikai sérülés. Gondosan ellenőrizze, hogy a garancia megfelelően lett-e kitöltve, és hogy az eladó bélyegzője jelen van-e. Kérjük, hogy a fűtőberendezés garanciájának időtartama alatt őrizze meg a vásárlást igazoló bizonylatot, ezt az útmutatót, a jótállási jegyet és a csomagolást. A fűtőtesthez az eladáskor mellékelt dokumentumok elvesztése esetén nem érvényesíthető a garancia.

FONTOS MEGJEGYZÉS : A fenti ajánlások figyelmen kívül hagyása mechanikai sérülés esetén az ingyenes garanciális szervizre való jogosultság elvesztéséhez vezethet.

2. TECHNIKAI ADATOK

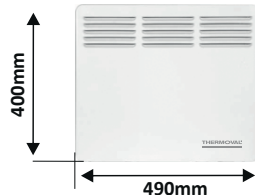
Hálózati feszültség:	$\sim 230 \text{ V} \pm 5\%$
Frekvencia	50 Hz
A tápkábel hossza	1,8 m
Hőmérséklet-szabályozási tartomány	5 - 35°C
A burkolat által nyújtott védelem mértéke	IP24

FŰTŐMODELL	FŰTÉSI TELJESÍTMÉNY (W)	A SZOBÁBA (m ²)	TELJESÍTMÉNY-FELVÉTEL (kW)	NÉVLEGES ÁRAM (A)
T17 PRO 500	500	2 - 6	0.5	2,2
T17 PRO 1000	1000	6 - 10	1.0	4,3
T17 PRO 1500	1500	12 - 16	1.5	6,5
T17 PRO 2000	2000	15 - 20	2.0	8.7

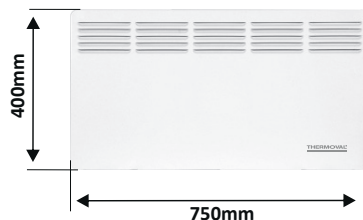
Tartalmazza a következőket:

- 1 db. - elektromos fűtőtest
- 1 db. - fali konzol
- 2 db. - szerelőlábak
- 4 db. - rögzítő
- 4 db. - fali rögzítőcsavarok
- 1 db. - telepítési és kezelési útmutató
- 1 db. - garanciakártya

T17 PRO 500 1000



T17 PRO 1500 2000



3. BIZTONSÁG

Mielőtt csatlakoztatja a fűtőberendezést a hálózati aljzathoz, ellenőrizze a tápkábel mechanikai sérülések szempontjából. Ha sérülést talál, azonnal forduljon a kereskedőhöz vagy a szervizközponthoz, hogy a készüléket új készülékre cseréljék. A készüléket a sérülés kijavításáig szigorúan **TILOS** a hálózatra csatlakoztatni.

Alapelvek:

- az elektromos berendezésnek, amelyhez a fűtőtestet csatlakoztatják, rendelkeznie kell működő védőáramkörrel.

- karbantartáskor és a padlón álló készülék környezetének nedves tisztításakor mindig húzza ki a fűtőberendezés tápkábelét. A fűtőberendezés lekapcsolását úgy kell elvégezni, hogy a dugót kihúzzuk a konnektorból.

- az IP24 védettségű fűtőberendezéseket úgy kell felszerelni, hogy a kádban vagy zuhanyzóban tartózkodó személyek ne férjenek hozzá (ne legyenek elérhető közelségben),

- védi a készüléket idegen tárgyak, pl. drót, papír behatolása ellen.

A készüléket csak rendeltetésszerűen használja (a fűtőberendezés nem kültéri használatra készült).

Ne üzemeltesse a fűtőberendezést sérült tápvezetékekkel.

Ügyelni kell arra, hogy a tápkábel ne érjen a fűtőtestet fűtött felületeihez. Az égési sérülések elkerülése érdekében ne érintse meg a kimeneti rácsot és a környező felületeket védtelen kézzel, amikor a fűtőberendezés üzemben van.

FIGYELEM! Ha a tápkábel megsérül, azt a gyártónak, a szervizközpont munkatársának vagy szakképzett személynek kell kicserélnie.

3 év alatti gyermekek csak felnőttek állandó felügyelete mellett tartózkodhatnak a készülék közelében.

A fűtőberendezést legalább 8 éves gyermekek, valamint korlátozott fizikai vagy szellemi képességekkel rendelkező, illetve a berendezéssel kapcsolatos tapasztalattal és ismeretekkel nem rendelkező személyek is használhatják, amennyiben felügyeletet vagy a berendezés biztonságos használatára és a lehetséges veszélyekre vonatkozó oktatást biztosítanak. A gyermekek nem játszhatnak a berendezéssel. A berendezés tisztítása és karbantartása gyermekek által tilos.

A fűtőberendezést nem szabad kis helyiségekben használni, ha vannak olyan személyek, akik nem képesek egyedül elhagyni a helyiséget, kivéve, ha állandó felügyelet alatt állnak.

A készülék egyes részei forróak lehetnek és égési sérüléseket okozhatnak. Különös óvatossággal kell eljárni, ha gyermekek és fogyatékkal élő személyek tartózkodnak a készülék közelében. A készüléket vízszintes, stabil felületen kell használni (hogy ne borulhasson fel), vagy a falhoz kell rögzíteni.

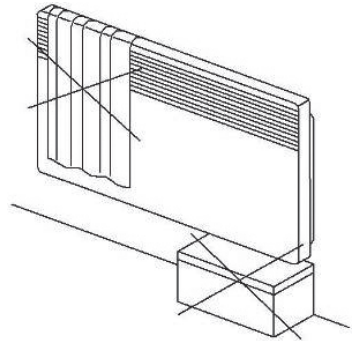
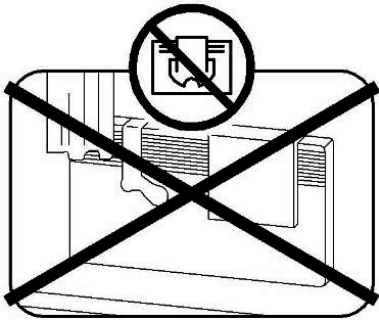
FIGYELEM! A tűzveszély csökkentése érdekében textíliákat, függönyöket vagy más gyúlékony anyagokat legalább 1 m távolságra kell elhelyezni a fűtőberendezés légkifúvójától.

**FIGYELEM!**

A túlmelegedés elkerülése érdekében a fűtőtestet nem szabad letakarni.

NE!

- részben vagy teljesen elzárja a hűtőrácsok szellőzőnyílásait.
- kapcsolja be a fűtőberendezést, ha az a padlóra esett le a magasból
- ne használja a fűtőberendezést, ha az a sérülés látható jeleit mutatja.
- gyúlékony anyagokat és tárgyakat ne helyezzen a fűtőberendezés közelébe.
- a fűtőtestet közvetlenül a konnektor alá kell felszerelni
- a fűtőtestet közvetlenül a fürdőkád, zuhanyzó vagy medence mellé helyezze.
- nedves kézzel ne érintse meg a bekapcsolt fűtőberendezés dugóját vagy felületét.

**4. FELKÉSZÜLÉS A MUNKÁRA**

4.1 A fűtőberendezést ki kell venni a csomagolásából. Javasoljuk, hogy a csomagolást a további használatra megőrizze, ha a fűtőtestet szétszerelik és hosszú távon tárolják.

Ha a fűtőberendezést alacsony hőmérsékleten tárolják vagy szállítják (harmatveszély), a bekapcsolás előtt legalább 2 órát kell várni szobahőmérsékleten.

4.2 Meg kell adni a radiátor felhasználási helyét. A radiátor nem használható huzatban, szellőzőnyílások alatt vagy közvetlen napfényben.

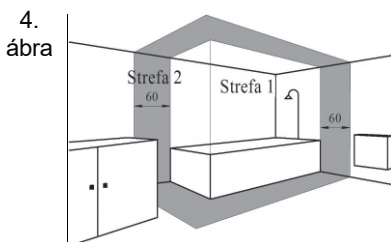
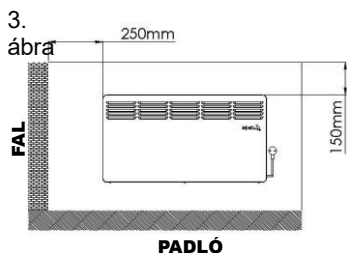
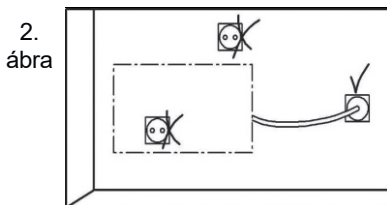
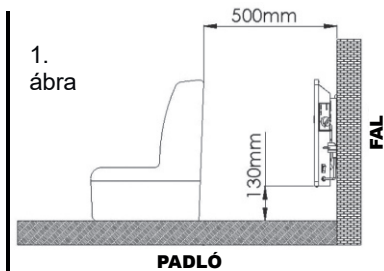
4.3 Ellenőrizze, hogy az elektromos berendezés, beleértve a biztosítékokat is, amelyekhez a fűtőberendezés csatlakozik, alkalmas-e a készülék által felvett áramra. Szükség esetén forduljon a kereskedőhöz vagy a hivatalos szervizképviseelőhöz.

4.4 A radiátor falra szereléséhez meg kell jelölni a rögzítőfuratok helyét (lásd az 1. ábrát), és a radiátor rögzítő konzolját a mellékelt csavarokkal és rögzítőcsavarokkal kell rögzíteni, betartva a radiátor felületének a helyiségben lévő tárgyaktól való távolságát, amint azt a 2. és 3. ábra mutatja.

4.5 Az IP24 védeettségi osztályú radiátorok fokozott páratartalmú helyiségekben is felszerelhetők (lásd a 4. ábrát).

A telepítés tilos:

- 1 - az 1. zónában fürdőszobák, úszómedence stb;
 - 2 - a 2. zónában, ha a kádban, zuhanyzóban vagy medencében tartózkodó személy elérheti a fűtőberendezést vagy annak tápvezetékét.
- A radiátor csatlakozóját legalább 25 cm-rel a padlószint felett és a 2. zónán kívül kell elhelyezni.



Fűtés felfüggesztése

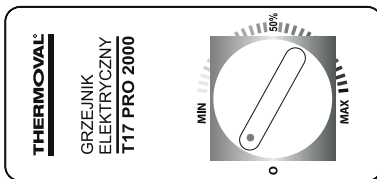
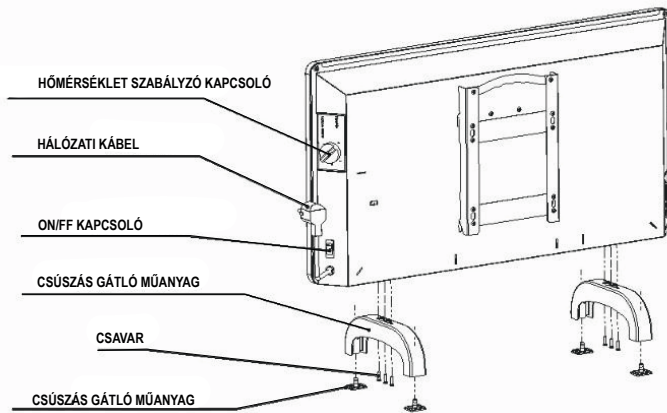
- 1 - mérje ki a szükséges távolságokat, helyezze a fali konzolt a falra, és jelölje ki a fúrólukakat a faldugókhoz.
- 2 - fúrja ki a megfelelő lyukakat, és a mellékelt rögzítőcsavarok segítségével rögzítse a konzolt a falhoz.
- 3 - telepítse, állítsa a fűtőtestet a függesztőre.

4.6 A lábak felszerelésakor ügyelni kell arra, hogy ne alkalmazzunk túlzott erőt, hogy elkerüljük a reteszek eltörését.

Csúsztassa az aljzatokat a fűtőtest furataiba, majd csavarokkal rögzítse a lábakat. Helyezze a fűtőtestet a lábakra. A fűtőtest hátuljától és a tárgytól (bútoroktól, függönyöktől stb.) legalább 25 cm távolságot kell tartani.

4.7 Nyomja a kulcsot bekapcsolt állásba, majd fordítsa el a fokozatmentes teljesítményszabályozó gombot a kikapcsolt állásból "0" állásba.

Radiátorelemek és szerelvényelemek



- Pozíció **0** - fűtés kikapcsolva
 Pozíció **MIN** - kb. 5-7°C
 Pozíció **MAX** - kb. 35°C

5. KÜLÖNBÖZŐ ÜZEMMÓDOK

Figyelem: Tilos a fűtőtestet bekapcsolni és működtetni, ha az nem a padlóra - lábakra vagy görgőkre - van helyezve, vagy nincs a falhoz rögzítve.

5.1 A radiátor csatlakoztatása

A tápkábelt működő védőáramkörrel ellátott hálózati aljzatba kell csatlakoztatni. A termosztát gombja a **"MAX"** álláshoz közeli pozícióba van állítva. Amikor a szobahőmérséklet eléri a kívánt értéket, lassan fordítsa vissza a termosztát gombját, amíg a termosztát jellegzetes "kattanás" kíséretében ki nem kapcsol. A megjelölt hőmérséklet automatikusan megmarad a helyiségben. A szobahőmérséklet csökkentéséhez állítsa a termosztátgombot a **"MIN"** álláshoz közelebbi pozícióba.

5.2 A fagyásgátló funkció aktiválása

Állítsa a termosztát gombját **"MIN"** állásba, és kapcsolja be a fűtőberendezést.

5.3 A fűtőberendezés leválasztása a hálózatról

Állítsa a főkapcsoló kulcsát "0" állásba, majd húzza ki a hálózati kábelt a hálózati aljzatból.

A radiátorokat ajánlott jól szigetelt helyiségekben felszerelni. Az energiaköltségek csökkentése érdekében szükséges:

- ellenőrizze, hogy a kívánt szobahőmérsékletet időben elérje;
- kapcsolja ki a radiátort, amikor szellőzteti a helyiséget; illetve amikor a felhasználó legfeljebb 2 órán át távol van a helyiségtől
- ha hosszabb időre, 2 és 24 óra közötti távozást tervez, állítsa a termosztát gombját **"MIN"** állásba;
- ha több fűtőtestet helyeztek el a helyiségben, szinkronizálja működésüket a termosztát tárcsáinak azonos állásba állításával.

6. KARBANTARTÁS

Havonta legalább egyszer kefével és porszívóval tisztítsa meg a hűtőrácsot a portól, a burkolatot nedves ruhával törölje át. Ne használjon súroló vagy agresszív anyagokat.

7. SZÁLLÍTÁS ÉS TÁROLÁS

7.1 A gyártó csomagolásában lévő radiátorokat minden olyan fedett szállítóeszközzel lehet szállítani, amely védelmet nyújt az esőtől és a mechanikai sérülésektől, a választott szállítási módra vonatkozó szabályoknak megfelelően. Egyéni szállítás esetén el kell kerülni az ütések és az ellenőrizetlen mozgást a szállítójárművön belül. A szállítás során a hőmérsékletnek 0°C és +50°C között kell lennie, és a fűtőberendezés bekapcsolása előtt legalább +5°C hőmérsékletűnek és száraznak kell lennie.

7.2 A radiátorokat a gyártó csomagolásában, száraz, fűtött helyiségben, +5°C és +40°C közötti hőmérsékleten, legfeljebb 80%-os relatív páratartalom mellett kell tárolni.

Tilos a radiátorokat olyan körülmények között tárolni, amelyek a szerkezeti elemek korrózióját vagy a kábelszigetelés károsodását okozhatják.

8. ÁRTALMATLANÍTÁS SZABÁLYAI

A termék nem tartalmaz különleges ártalmatlanítási technikákat igénylő anyagokat. A használt radiátorokat szét kell szedni, és a törmelékot színes- és feketefémekre kell szétválogatni, majd a hulladékok szétválogatására elfogadott szabályoknak, előírásoknak és módszereknek megfelelően kell ártalmatlanítani.

A termék nem tartalmaz nemesfémeket.



Az ezzel a szimbólummal ellátott termékeket nem szabad a szemétkukába dobni, hanem külön kell gyűjteni és újrahasznosítani. Az elhasznált termékek begyűjtése és újrahasznosítása a helyi előírásoknak megfelelően kell elvégezni (DEE 2002/96/CE).